

ORIGINAŁ

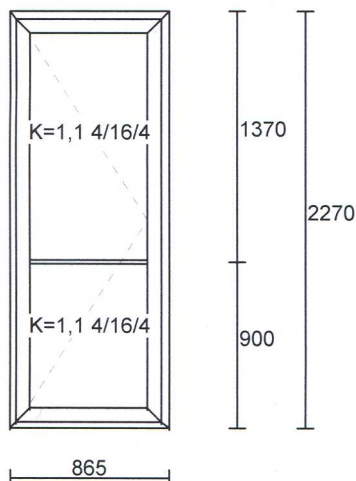
**ŻAR & KAR ROBERT KARKUZEWICZ**

WARSZAWA 03-317 ul.SIEDZIBNA 39 Nip.524-104-88-50  
TEL/FAX. 022 811-11-27. KOM.0-502-58-58-52.  
KBSA II O w WARSZAWIE ul.KONDRATOWICZA 35.  
NR.66 1500 1070 1210 7002 4300 0000

**ZAR & KAR**  
Firma Handlowo - Usługowa  
Sprzedaż Detaliczna i Hurtowa  
Robert Karkuzewicz  
03-317 Warszawa, ul. Siedzibna 39 /  
NIP 524-104-88-50

Zlecenie nr 09/00044  
Strona 1

dn. 09/05/20 P.STEFAŃSKI 504-245-955



Poz. nr 1 OKNO PCV ALUPLAST COEX  
Gabaryt 865 x 2270

Ilość	Cena	Wartość	VAT %
1 x	598.00 =	598.00	7 %

Obwód = 6.270 m

Suma pozycji =	598.00
VAT 7%	41.86
Wartość z VAT =	639.86
Montaż =	219.45
VAT 7%	15.36
Razem usługi z VAT =	234.81
Wartość netto =	817.45
VAT 7% =	57.22
Razem wartość =	874.67

PROFIL 5 KOMOROWY, OKUCIA FIRMY WINKHAUS, SZYBA U-1.0, ARGON.  
ALUPLAST COEX 70 mm PRZEKRÓJ.  
MIKLOWENTYLACJA, UCHYŁ Z BLOKADĄ ANTYWIETRZNĄ W STANDARCIE.

Do wszystkich okien parapety wewnętrzne  
Gineh's Boticino, Colewette,  
Bencie Aurora, ≠ 3 cm.

# ŻAR & KAR ROBERT KARKUZEWICZ

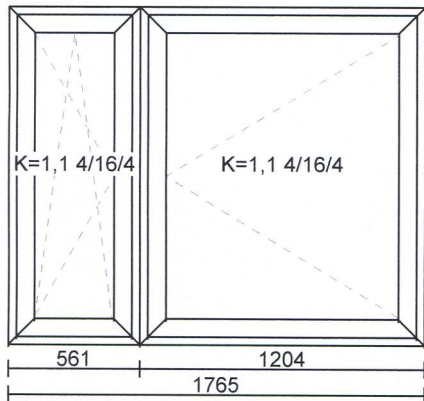
WARSZAWA 03-317 ul.SIEDZIBNA 39 Nip.524-104-88-50  
TEL/FAX. 022 811-11-27. KOM.0-502-58-58-52.  
KBSA II O w WARSZAWIE ul.KONDRATOWICZA 35.  
NR.66 1500 1070 1210 7002 4300 0000

**ŻAR & KAR**  
Firma Handlowo - Usługowa  
Sprzedaż Detaliczna i Hurtowa  
Robert Karkuzewicz  
03-317 Warszawa, ul. Siedzibna 39 M  
NIP. 524 104 88 50

Zlecenie nr 09/00044

dn. 09/05/20 P.STEFAŃSKI 504-245-955

Strona 1



Poz. nr 1 OKNO PCV ALUPLAST COEX  
Gabaryt 1765 x 1435

Ilość	Cena	Wartość	VAT %
1 x	848.00 =	848.00	7 %

SŁUPEK STAŁY

Obwód = 6.400 m

Suma pozycji =	848.00
VAT 7%	59.36
Wartość z VAT =	907.36
Montaż =	224.00
VAT 7%	15.68
Razem usługi z VAT =	239.68
Wartość netto =	1072.00
VAT 7% =	75.04
Razem wartość =	1147.04

PROFIL 5 KOMOROWY, OKUCIA FIRMY WINKHAUS, SZYBA U-1.0, ARGON.  
ALUPLAST COEX 70 mm PRZEKRÓJ.  
MIKLOWENTYLACJA, UCHYŁ Z BLOKADĄ ANTYWIETRZNĄ W STANDARDZIE.

**ŻAR & KAR ROBERT KARKUZEWICZ**

WARSZAWA 03-317 ul.SIEDZIBNA 39 Nip.524-104-88-50  
TEL/FAX. 022 811-11-27. KOM.0-502-58-58-52.  
KBSA II O w WARSZAWIE ul.KONDRATOWICZA 35.  
NR.66 1500 1070 1210 7002 4300 0000

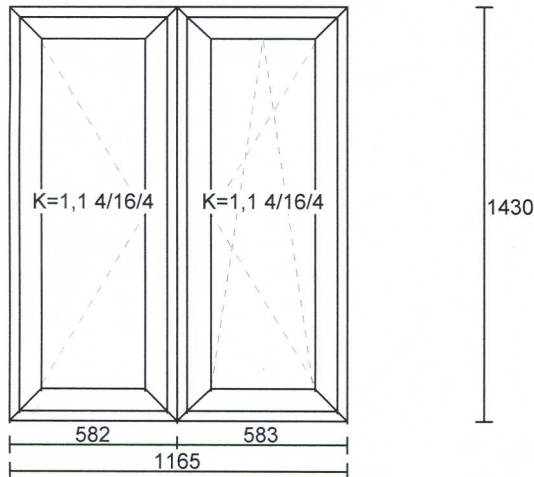
**ZAR & KAR**  
Firma Handlowo - Usługowa  
Sprzedaż Detaliczna i Hurtowa

Robert Karkuzewicz  
03-317 Warszawa, ul. Siedzibna 39 /1  
NIP 524-104-88-50

Zlecenie nr 09/00044

dn. 09/05/20 P.STEFAŃSKI 504-245-955

Strona 1



Poz. nr 1 OKNO PCV ALUPLAST COEX  
Gabaryt 1165 x 1430

Ilość	Cena	Wartość	VAT %
1 x	684.00 =	684.00	7 %

SŁUPEK STAŁY

Obwód = 5.190 m

Suma pozycji =	684.00
VAT 7%	47.88
Wartość z VAT =	731.88
Montaż =	181.65
VAT 7%	12.72
Razem usługi z VAT =	194.37
Wartość netto =	865.65
VAT 7% =	60.60
Razem wartość =	926.25

PROFIL 5 KOMOROWY, OKUCIA FIRMY WINKHAUS, SZYBA U-1.0, ARGON.  
ALUPLAST COEX 70 mm PRZEKRÓJ.  
MIKLOWENTYLACJA, UCHYŁ Z BLOKADĄ ANTYWIETRZNĄ W STANDARCIE.

# ŻAR & KAR ROBERT KARKUZEWICZ

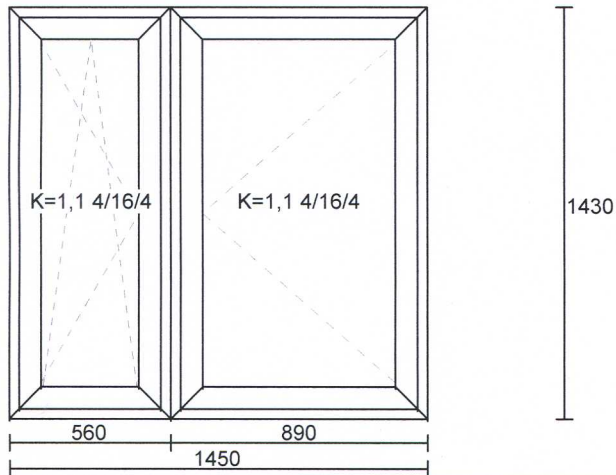
WARSZAWA 03-317 ul.SIEDZIBNA 39 Nip.524-104-88-50  
TEL/FAX. 022 811-11-27. KOM.0-502-58-58-52.  
KBSA II O w WARSZAWIE ul.KONDRATOWICZA 35.  
NR.66 1500 1070 1210 7002 4300 0000

**ZAR & KAR**  
Firma Handlowo - Usługowa  
Sprzedaż Detaliczna i Hurtowa  
Robert Karkuzewicz  
13-317 Warszawa, ul. Siedzibna 39 /1  
NIP. 524-104-88-50

Zlecenie nr 09/00044

dn. 09/05/20 P.STEFAŃSKI 504-245-955

Strona 1



Poz. nr 1 OKNO PCV ALUPLAST COEX  
Gabaryt 1450 x 1430

Ilość	Cena	Wartość	VAT %
1 x	738.00 =	738.00	7 %

Suma pozycji = 738.00

VAT 7% = 51.66

Wartość z VAT = 789.66

Obwód = 5.760 m

Montaż = 201.60

VAT 7% = 14.11

Razem usługi z VAT = 215.71

Wartość netto = 939.60

VAT 7% = 65.77

Razem wartość = 1005.37

PROFIL 5 KOMOROWY, OKUCIA FIRMY WINKHAUS, SZYBA U-1.0, ARGON.

ALUPLAST COEX 70 mm PRZEKRÓJ.

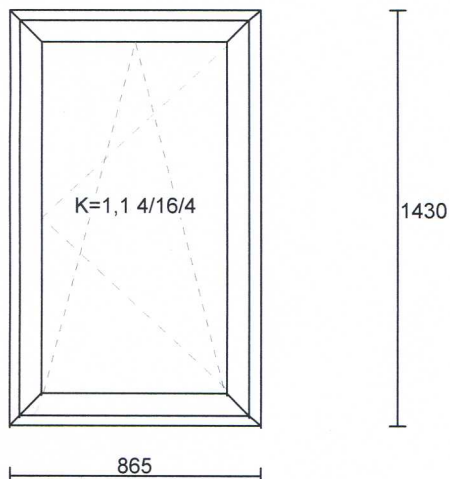
MIKLOWENTYLACJA, UCHYŁ Z BLOKADĄ ANTYWIETRZNĄ W STANDARDZIE.

# ŻAR & KAR ROBERT KARKUZEWICZ

WARSZAWA 03-317 ul.SIEDZIBNA 39 Nip.524-104-88-50  
TEL/FAX. 022 811-11-27. KOM.0-502-58-58-52.  
KBSA II O w WARSZAWIE ul.KONDRATOWICZA 35.  
NR.66 1500 1070 1210 7002 4300 0000

Zlecenie nr 09/00044  
Strona 1

dn. 09/05/20 P.STEFAŃSKI 504-245-955



Poz. nr 1 OKNO PCV ALUPLAST COEX  
Gabaryt 865 x 1430

Ilość	Cena	Wartość	VAT %
1 x	457.00 =	457.00	7 %

Obwód = 4.590 m

Suma pozycji =	457.00
VAT 7%	31.99
Wartość z VAT =	488.99
Montaż =	160.65
VAT 7%	11.25
Razem usługi z VAT =	171.90
Wartość netto =	617.65
VAT 7% =	43.24
Razem wartość =	660.89

PROFIL 5 KOMOROWY, OKUCIA FIRMY WINKHAUS, SZYBA U-1.0, ARGON.  
ALUPLAST COEX 70 mm PRZEKRÓJ.  
MIKLOWENTYLACJA, UCHYŁ Z BLOKADĄ ANTYWIETRZNĄ W STANDARCIE.

**ŻAR & KAR**  
Firma Handlowo - Usługowa  
Sprzedaż Detaliczna i Hurtowa  
Robert Karkuzewicz  
03-317 Warszawa, ul. Siedzibna 39 M  
NIP 524-104-88-50